

## Gamma cottura modulare 900XP Cuocipasta elettrico automatico 190 litri

ARTICOLO N° \_\_\_\_\_

MODELLO N° \_\_\_\_\_

NOME \_\_\_\_\_

SIS # \_\_\_\_\_

AIA # \_\_\_\_\_

**391130 (E9PCELISF0)**Cuocipasta elettrico 190 litri,  
automatico, cottura indiretta  
con 1 cestello da 20 kg

### Descrizione

#### Articolo N° \_\_\_\_\_

Caricamento e reintegro automatico dell'acqua. Vasca stampata 190 litri in acciaio inox AISI 316-L resistente alla corrosione. Piedini in acciaio inox regolabili in altezza 50mm. Pannelli esterni e telaio in acciaio inox. Coperchio isolato e controbilanciato per un facile utilizzo.

### Caratteristiche e benefici

- Elevata produttività e qualità grazie all'elevata efficienza termica e al controllo automatico del tempo di cottura.
- Vasca dotata di tubo troppopieno per lo scarico degli amidi.
- Il cestello può essere posizionato su una superficie forata per lo scarico dell'acqua in eccesso.
- Vasca da 190 litri in acciaio inox AISI 316-L.
- Rifornimento acqua in continuo.
- Rabbocco automatico del livello dell'acqua.
- Accensione automatica al raggiungimento del livello minimo dell'acqua e sonda con elettrovalvola che impedisce il surriscaldamento in caso di mancanza d'acqua.
- Timer digitale a garanzia di un'impostazione precisa dei parametri di cottura.
- Pannello di controllo semplice e funzionale.
- La particolare forma delle manopole protegge dalle infiltrazioni di acqua.
- Sollevamento automatico del cestello alla fine del ciclo di cottura.
- Sistema di riscaldamento formato da resistenze in acciaio inox corazzate.
- Telaio resistente in acciaio inox e pannellatura esterna con finitura satinata.
- Certificazione di protezione: grado IPX5.

Approvazione: \_\_\_\_\_

## Elettrico

Tensione di alimentazione:	400 V/3N ph/50 Hz
Potenza installata max:	23 kW
Watt totali:	23 kW

## Acqua

**Durezza totale:** 5-50 ppm  
**Electrolux Professional** raccomanda l'utilizzo di acqua trattata basato su prove in particolari condizioni dell'acqua.

Si prega di consultare il manuale d'uso per informazioni dettagliate sulla qualità dell'acqua.

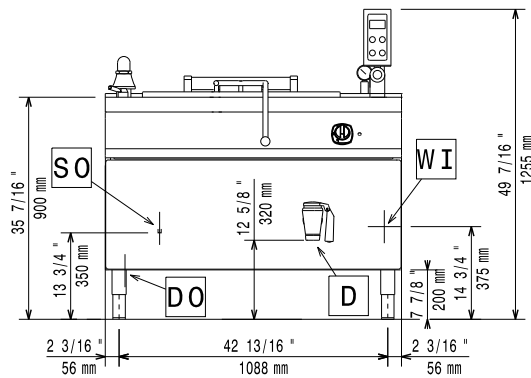
<b>Scarico "D":</b>	2"
<b>Dimensioni tubo di entrata acqua fredda/calda:</b>	3/4"

## Informazioni chiave

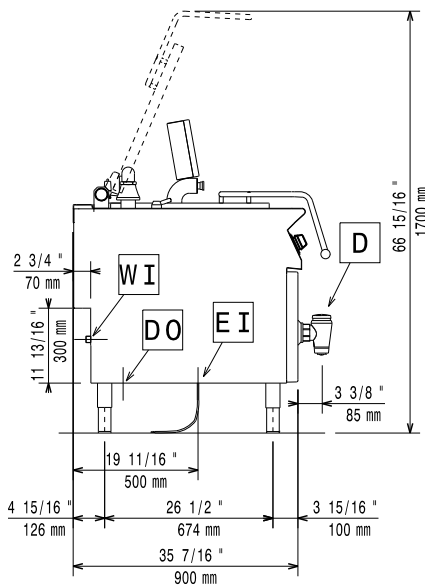
Se l'apparecchiatura è installata vicino ad attrezzature o mobili che temono il calore è necessario lasciare uno spazio pari a 150 mm o applicare un isolamento termico.

<b>Numero vasche:</b>	1
<b>Dimensioni utili vasca (larghezza):</b>	740 mm
<b>Dimensioni utili vasca (altezza):</b>	465 mm
<b>Dimensioni utili vasca (profondità):</b>	550 mm
<b>Capacità vasca (MAX):</b>	190 lt MAX
<b>Peso netto:</b>	220 kg
<b>Peso imballo:</b>	242 kg
<b>Altezza imballo:</b>	1500 mm
<b>Larghezza imballo:</b>	1300 mm
<b>Profondità imballo:</b>	1100 mm
<b>Volume imballo:</b>	2.15 m <sup>3</sup>
<b>Gruppo di certificazione:</b>	

Fronte



Lato



- D = Scarico acqua                      WI = Ingresso acqua  
 DO = Tubo di scarico  
 EI = Connessione elettrica  
 EQ = Vite Equipotenziale

Alto

